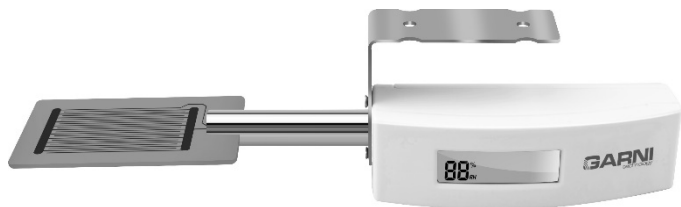


# Draadloze sensor voor het meten van de vochtigheid van bladeren

**Model: GARNI 098W**  
**Gebruikershandleiding**



## SYMBOLLEN



Dit symbool wordt gevolgd door een belangrijke opmerking.



Dit symbool wordt gevolgd door een opmerking.

Volg voor veilig gebruik altijd de in deze handleiding opgenomen instructies.

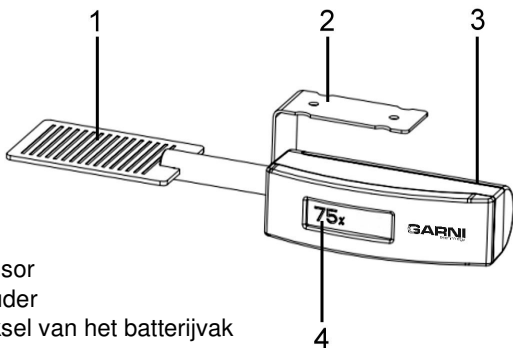
## VEILIGHEIDSINFORMATIE



- Het wordt sterk aanbevolen om deze handleiding te lezen en te bewaren. Noch de fabrikant, noch de leverancier kan aansprakelijk worden gesteld voor incorrecte metingen, verlies van gegevens of andere mogelijke gevolgen veroorzaakt door onjuist gebruik van het product.
- De afbeeldingen in deze handleiding kunnen afwijken van het werkelijke uiterlijk.
- Het is verboden deze handleiding of delen ervan zonder toestemming van de producent te kopiëren.
- De fabrikant behoudt zich het recht voor de technische parameters en de inhoud van de handleiding zonder voorafgaande kennisgeving te wijzigen.
- Dit product is niet bedoeld voor medische doeleinden of om het publiek te informeren.
- Maak uitsluitend gebruik van nieuwe batterijen. Gebruik nieuwe en oude batterijen niet door elkaar.
- Sleutel niet aan de interne onderdelen van het apparaat, hierdoor zou de garantie komen te vervallen.
- Gebruik het product niet als het beschadigd is.
- Dit product is geen speelgoed. Buiten bereik van kinderen bewaren.

- Houd u bij de verwerking van dit product, na afloop van zijn levensduur, aan de geldende voorschriften.
- Houd nieuwe en gebruikte batterijen buiten het bereik van kinderen.
- Gooi oude batterijen niet weg bij het restafval, maar deponeer ze op de daarvoor bestemde plaatsen.
- Dompel dit product nooit onder in water of andere vloeistoffen.
- Reinig het instrument niet met agressieve of bijtende materialen.
- Spuit geen ontvlambare materialen (bijv. insecticiden, geurstoffen) in de buurt van het product.
- Blootstelling van batterijen aan direct vuur, mechanische of andere beschadigingen kan leiden tot explosie van de batterijen.

## BESCHRIJVING



- 1) Sensor
- 2) Houder
- 3) Deksel van het batterijvak
- 4) Display

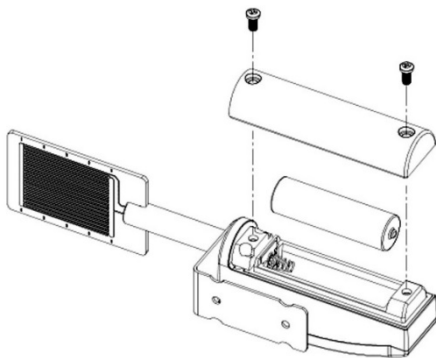
## FUNCTIONEREN

- De sensor simuleert een blad en detecteert het vochtigheidsniveau op de betreffende locatie

- Tot 100 meter bereik in open ruimte
- Elke 79,5 seconden meten
- Lcd om de actuele gegevens weer te geven.

## INWERKINGSTELLING

- 1) Verwijder de twee schroeven van het deksel van het batterijvak
- 2) Plaats een 1,5 V AA-batterij (staafbatterij) en let daarbij op de juiste polariteit, die in het batterijvak is aangegeven. De minpool van de batterij moet aan de zijde met het veertje geplaatst worden. We raden aan gebruik te maken van een lithiumbatterij. De display geeft de vochtigheidswaarde weer. De waarde wordt regelmatig geactualiseerd, te weten elke 79,5 s, wanneer deze waarde ook wordt verzonden.
- 3) Controleer of de afdichting goed op haar plaats zit. Sluit het batterijvak met het deksel en zet het vast met de schroeven.

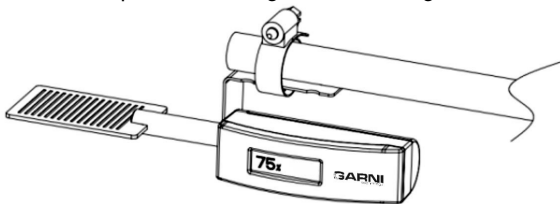


**Opmerking:** als er geen gegevens op de display verschijnen, controleer dan of de batterij correct is geplaatst. Plaats de batterij niet achterstevoren. Er kan permanente schade aan de sensor ontstaan.



## INSTALLATIE EN ONDERHOUD VAN DE SENSOREN

De draadloze sensor kan bijvoorbeeld op een dwarsbalk gemonteerd worden (diameter 19~29 mm; niet meegeleverd) bijv. met behulp van de meegeleverde slangklem.



Stel de sensor zo in dat hij gelijk ligt met het blad dat wordt bewaakt. De hellingshoek van de sensor moet tussen de 0 en de 30 graden liggen. Hierdoor worden de werkelijke vochtomstandigheden, die overeenkomen met de omstandigheden van bladeren, het best gesimuleerd. Het is noodzakelijk te controleren of de positie van de sensor daadwerkelijk zo is gericht, dat regendruppels op het actieve deel van de sensor vallen.

De sensor en isolator moeten af en toe worden gereinigd met een zachte doek en een geschikt, niet-schurend middel. Vuil dat is afgezet op de elektroden en in de ruimte ertussen kan een verhoogde geleidbaarheid veroorzaken, zelfs als het droog is.

## AANSLUITING OP DE HOOFDUNIT VAN HET GARNI 3055 Arcus WEERSTATION

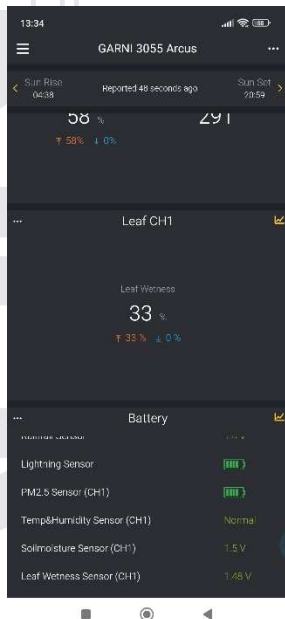
De draadloze sensor is compatibel met het GARNI 3055 Arcus weerstation met firmware PRO\_V1.9.5 en hoger.

Creëer de verbinding met de hoofdunit van het GARNI 3055 Arcus weerstation aan de hand van de instructies van het

weerstation. Er kunnen tot 8 bladbevochtigingssensoren gebruikt worden.

## Weergeven in de applicatie Ecowitt

In Ecowitt wordt de bladbevochtigingswaarde weergegeven als Leaf en het kanaalnummer.



## TECHNISCHE PARAMETERS

Vochtmeetbereik	0 % tot 99 %
Resolutie	1 %
Meetnauwkeurigheid	+/- 10 %
Frequentie gegevensoverdracht	868 MHz
Maximaal RF-vermogen	3,3 dBm
Aantal kanalen	8

Signaalbereik	tot 100 m (in open ruimte)
Meetinterval	79,5 s
Beschermingsclassificatie	IP66
Voeding	1 batterij 1,5 V type AA (staafbatterij)
Gewicht	83 g zonder batterij
Afmetingen	179 x 43 x 35 mm

GARNI technology a.s. verklaart hierbij dat het type radioapparaat - draadloze sensor model GARNI 098W - voldoet aan Richtlijn 2014/53/EU. De volledige tekst van de EU-conformiteitsverklaring is beschikbaar op de volgende website: [www.garni-meteo.cz](http://www.garni-meteo.cz)

**06G24**

